




Dampflokomotive BR 64



**Instruction manual
Gebruiksaanwijzing
Manuel d'utilisation**

Bedienungsanleitung

 Lieber PIKO Gartenbahn Freund,

Wir freuen uns, dass Sie sich für eine Spur G Lokomotive aus dem Hause PIKO entschieden haben. Wie alle PIKO Modelle, ist auch diese Lok von unseren Mitarbeitern mit viel Liebe zum Detail konstruiert, sorgfältig zusammengebaut und während der Entwicklung intensiv getestet worden, um Ihnen maximalen Fahrspaß und viel Freude mit der Lok zu garantieren.

Passend zu Ihrer Lok bieten wir eine ganze Reihe von Wagen- und Gebäudemodellen sowie attraktives Zubehör für Ihre Gartenbahn-Anlage an. Schauen Sie für weitere Informationen einfach mal in unseren ausführlichen PIKO G Katalog, in den PIKO Webshop unter www.piko-shop.de oder beim Fachhändler Ihres Vertrauens vorbei und überzeugen Sie sich von unserem umfangreichen Sortiment.

Sollten Sie Verbesserungsvorschläge oder positive Kritik zu Ihren PIKO Modellen haben, können Sie uns Ihre Eindrücke per E-Mail an hotline@piko.de, per Fax +49 3675/8972-50 oder per Post an PIKO Spielwaren GmbH, Lutherstraße 30, 96515 Sonneberg/Thüringen mitteilen oder die Sozialen Medien nutzen, um mit uns in Kontakt zu treten.

Herzlichen Dank für Ihren Kauf und viel Spaß mit Ihrer PIKO Spur G BR 64.

Ihr PIKO Team

Das Vorbild

Sie galt als zuverlässig, war beliebt und weit verbreitet: Seit ihrer Indienstellung im Jahre 1928 bewährte sich die Baureihe 64 als leichte, mit maximal 90 km/h recht flinke Personenzuglok und gelangte so in fast jedes Bahnbetriebswerk von DRG, DB und DR. Wegen ihrer äußeren Gestalt gern „Bubikopf“ genannt, wurde sie schon nach kurzer Zeit zum Sinnbild deutscher Nebenbahnromantik. Ob Reisezug, Nahgüterzug oder Personenzug mit Güterbeförderung, ob in den heißen Sommern des Flachlands oder bei hohem Schnee in Oberbayern – die gelungene Einheitslok versah stets zuverlässig ihren Dienst. Erst 1974/75 musterten DB und DR die kleine, mit 950 PS durchaus kräftige Dampfloks aus.

Das Modell

Das G-Modell der Baureihe 64 der DB punktet mit einer vorbildgerecht zierlichen, fein detaillierten Gesamterscheinung und stellt so ein Optimum für die Gartenbahn dar. Nicht zu groß und nicht zu klein, kann man dem Modell-Bubikopf verschiedenste Wagen an den Zughaken hängen. Das zudem kompakte, stabile Modell besitzt serienmäßig einen Dampfgenerator mit Schalter zur Spannungs-abschaltung. Die Rauchkammertür lässt sich vorbildgerecht öffnen. Die präzise gefertigten kugelgelagerten Radsätze mit Radreifen aus Edelstahl sorgen für eine sehr sichere Strom-abnahme vom Gleis.

Die Lok wird serienmäßig mit schaltbarer Triebwerksbeleuchtung und Lichtwechsel-Automatik weiß-weiß entsprechend der Fahrtrichtung geliefert und ist für Digitalbetrieb mit Soundimitation vorbereitet. Ein Lokführer belebt den Führerstand.

Technik

- 7-pol., kugelgelagerter Bühlermotor
- Drei kugelgelagerte Antriebsachsen
- Zwei Räder mit Haftreifen
- Stromabnahme über drei Edelstahlradsätze mittels Radschleifer
- Zusätzlich zwei federnd gelagerte Schleifkontakte direkt auf der Schiene
- Ein großes eingebautes Gewicht
- Beleuchtetes Spitzensignal mit der Fahrtrichtung wechselnd
- Mit Dampf-Entwickler
- Vorbereitet zum Nachrüsten eines Digitalsystems und Sound
- Triebwerksbeleuchtung
- Lautsprecheraufnahme
- Standard-Bügelkupplung
- Länge: 478 mm
- Gewicht: ca. 3200 g

Details

- Detailliertes Gehäuse
- Freistehende, einzeln angesetzte Kesselleitungen
- Rauchkammertür zum Öffnen
- Teile aus speziellem Kunststoff für den Outdoor Gartenbetrieb
- Filigrane Nachbildung der Griffstangen
- Filigrane Speichenräder mit Edelstahlradreifen
- Vorbildgerechte und komplette Beschriftung

Technische Angaben

Nennspannung

Das Modell wird innerhalb eines Spannungsbereiches von 0 bis 24 V betrieben.

Stromversorgung

Die Lokomotive benötigt Trafos oder Fahrregler, welche min. 2 A und max. 5 A liefern. Verwenden Sie nur zugelassene und einwandfrei arbeitende Trafos und Fahrregler.

Antrieb

Das Modell besitzt einen durchzugskräftigen 7-poligen, kugelgelagerten Bühlermotor, welcher über ein robustes Getriebe drei Achsen antreibt.

Beleuchtung

Funktionsfähiges Spitzensignal mittels LEDs, mit der Fahrtrichtung wechselnd

Empfehlungen

Entnahme des Modells

Entnehmen Sie das Modell bitte vorsichtig aus der Styroporverpackung, damit die Anbauteile wie Handstangen usw. nicht beschädigt werden.

Erstbetrieb Ihrer Lok

Wir empfehlen, die Lok jeweils ca. 30 min je Fahrtrichtung ohne Belastung einfahren zu lassen, damit das Modell einen optimalen Rundlauf und eine gute Zugkraft erhält.

Bitte beachten Sie, dass der einwandfreie Lauf der Lok nur mit sauberen Schienen und Rädern gewährleistet ist.

Minimaler Radius

Die Lok kann auf Gleisen mit einem empfohlenen minimalen Radius von 600 mm (23.62") fahren.

Bitte beachten Sie, dass ein längerer Betrieb auf Kurven mit kleineren Radien zu einem stark erhöhten Verschleiß der Lokomotive und der Schienen führt.

Befahren von Weichen

Durch Justieren der Federspannung an Vor- und Nachläufer kann ein Aufschneiden von Weichen verbessert werden. Dadurch ist es jedoch möglich, dass sich die Kontaktierung der Antriebsräder mit dem Gleis verschlechtert. Generell empfiehlt es sich Weichen stets korrekt zu schalten.

Geschwindigkeit der Lok

Durch die großen Räder besitzt die BR 64 einen hohen Schwerpunkt und kann so bei hohen Geschwindigkeiten schnell entgleisen oder umkippen. Wir empfehlen deshalb, die Fahrweise der Lok dem Vorbild entsprechend anzupassen.

Inbetriebnahme des Dampf-Entwicklers

Benutzen Sie das PIKO Dampf-Destillat. Füllen Sie nur etwa 10 bis 20 Tropfen davon in den Schornstein. Achtung! Wenn zu viel Destillat eingefüllt ist, arbeitet der Dampf-Entwickler nicht! Überschüssiges Destillat durch Umdrehen der Lok ausschütten. Das Heizelement des Dampf-Entwicklers ist sehr empfindlich, führen Sie deshalb auf keinen Fall Fremdkörper in den Schlot ein. Ein Fahren ohne Dampfdestillat oder verbleibende Reste von Destillat im Dampf-Entwickler schaden diesem nicht.

Digital Decoder

Das Modell ist werkseitig für den Einbau des PIKO SmartDecoders 4.1 #36125 vorbereitet. Nach dem Einbau des Decoders kann die Lok auf digitalen Anlagen eingesetzt werden.

Soundmodul

Das Modell ist werkseitig für den Einbau eines originalen BR 64-Sounds, Sound-Modul #36222, vorbereitet. Hierzu wird der PIKO Smartdecoder 4.1 #36125 benötigt. Über einen Schnittstellenstecker kann es mit dem Decoder verbunden werden. Das Soundmodul beinhaltet einen Breitbandlautsprecher mit einer wasserfesten Membrane.

Wartung/Pflege

Schmieren

Bitte geben Sie nach ca. 25 Betriebsstunden nach Lösen der Getriebeböden jeweils eine kleine erbsengroße Menge säurefreies und harzfreies Fett (PIKO Schmierfett, Art.-Nr. 36216) auf die Zahnräder. (siehe Schmierplan, Montageanleitung).

Alle beweglichen Teile z. B. Steuerung, Kardanwelle, Radsätze sollten mit Feinmechanikeröl vorsichtig abgeölt werden.

Reinigen

Reinigen Sie die Lok nach längerem Gartenaufenthalt mit einem milden Reinigungsmittel und einem fusselfreien Microfasertuch oder einem weichen Pinsel. Tauchen Sie auf keinen Fall die komplette Lok zum Reinigen in eine Lösung.


Verschleißteile

Schienenschleifer und Radsatzkontakte sind Verschleißteile! Diese sollten bei Abnutzung getauscht werden!

Achtung!

Bitte beachten Sie, dass bedingt durch den Fahrbetrieb ein Abrieb an den mechanischen Teilen (Räder, Schleifer usw.) entstehen kann, welcher Verunreinigungen auf Teppichen oder anderen Materialien entstehen lässt. Austretendes Fett/Öl mit einem Tuch abwischen. Bei Schäden übernimmt die PIKO Spielwaren GmbH keinerlei Haftung.

Achtung: Wichtige Sicherheitshinweise

- Transformator regelmäßig auf Schäden an Kabeln, Steckern, Gehäuse und anderen Teilen überprüfen!
- Bei einem Schaden darf der Transformator bis zur vollständigen Reparatur nicht mehr verwendet werden!
- Lokomotive an nicht mehr als eine Energiequelle anschließen!
- Kein Spielzeug. Nicht für Kinder unter 14 Jahren geeignet wegen funktions- und modellbedingter scharfer Kanten und Spitzen.
- Lokomotive nur mit einem zugelassenen Transformator mit Kennzeichnung  betreiben!
- Der Transformator ist kein Spielzeug!
- Vor der Reinigung, die Lok vom Transformator trennen!
- Drähte nicht in die Steckdose einführen!



Dear PIKO garden railway friend,

We are pleased that you have chosen a G scale locomotive from PIKO. Like all PIKO models, this locomotive has been designed by our employees with great attention to detail, carefully assembled and intensively tested during development to guarantee you maximum driving pleasure and a lot of fun with the locomotive.

To match your locomotive, we offer a whole range of car and building models as well as attractive accessories for your garden railway layout. For more information, simply take a look at our detailed PIKO G catalog, the PIKO web shop at www.piko-shop.de, or visit your local dealer and convince yourself of our extensive range.

If you have any suggestions for improvement or positive criticism about your PIKO models, you can send us your feedback by e-mail to hotline@piko.de, by fax +49 3675/8972-50 or by mail to PIKO Spielwaren GmbH, Lutherstraße 30, 96515 Sonneberg/Thuringia, or use the social networks to get in touch with us.

Thank you for your purchase and have fun with your PIKO G scale BR 64.

Your PIKO Team

The Prototype

The German BR 64 was reliable, popular and ubiquitous. Since entering service in 1928 it proved itself as a light and – with its 56 mph top speed – nimble passenger service locomotive. It was stabled at almost every German locomotive depot for the pre-WWII DRG, as well as at the DB in Western Germany and the DR in Eastern Germany. Nicknamed “Bubikopf” for its appearance, the BR 64 soon became synonymous with branch line service in Germany. Hauling passenger and freight, as well as mixed trains, through hot summers in the flatlands and deep snow in wintry Upper Bavaria, the successful standard design always performed reliably. It was only in 1974/75 that DB and DR finally retired the last of the 950 hp-rated BR 64s.

The Model

The PIKO G-scale model represents a BR 64 as operated by the DB. It stands out with its fine detail and perfect size. Neither too big nor too small, the G-scale Bubikopf will pull a wide range of cars on any garden railroad. The compact, sturdy model comes equipped with a smoke generator and an operating mode selector switch. In prototypical fashion the model’s smoke box door can be opened. Precisely manufactured wheel sets with stainless steel rims ensure very reliable power pickup. Driven axles are ball bearing equipped.

The model has directional lighting and running gear lights that can be controlled independently. It is ready for Digital/DCC and sound. An engineer figure completes the cab.

Technical Details of the Model

- Powerful 7-pole motor, protected from moisture
- Three ball bearing drive axles gear-driven
- Two wheels with traction tires
- 6-wheel electrical pickup with internal contacts
- 2 spring-loaded pickup shoes sliding directly on the rails
- Heavy weight for traction
- Directional LED headlight and rear light
- Decoder-and Sound Ready
- Speaker mounting provided
- Smoke generator in smokestack
- Running gear lights
- Length: 478 mm
- Weight: approx. 3200 g

Details

- fine detailed loco body
- Detached, separate boiler pipes
- Smoke box door can be opened
- Delicate replica of hand rails
- Delicate spoke wheels with stainless steel wheel rims
- Detailed cab interior with engineer figure
- Constructed of special plastic for outdoor use
- Authentic railroad decorations

Getting Started: Initial Operation

Unpacking the Model

Remove the styrofoam packaging extremely carefully to prevent damaging accessories and attached parts such as handrails etc.

Initial Operation

We recommend letting the locomotive run without a train for 30 minutes in both directions, to properly break it in. This will help achieve optimal performance and longevity for the locomotive. **Of course, your model should only be run on smooth and perfectly clean tracks with reliable electrical contact to all track sections.**

Smoke Unit Operation and Care

Drop about 10 to 20 drops of smoke fluid into the top of the smokestack. If over-filled, the smoke generator will not work. Turn the loco upside down to drain out excess smoke fluid. Never insert any object down into the smokestack. The heating element in the center of the stack is delicate and easily broken by foreign objects. Use only PIKO smoke fluid to preserve the life of the smoke generator. There is no harm in leaving smoke fluid in the smoke generator or in letting the loco run without fluid in the smoke generator.

Technical Data

Power Supply

The model should only be operated on a pure, filtered DC power supply of 0 to 24 volts, with a capacity of 2 - 5 Amp and a fast-acting fuse or circuit breaker to protect against short circuits. Do not use a power supply which is not in safe and perfect working condition. (See "Digital Decoder" instruction for operation on digital power.)

Drive System

The model contains a high capacity motor, that is connected through robust gearing to three axles.

Lighting

The model is equipped with an automatic directional headlight, using white LEDs for a realistic appearance. The "front" lights are illuminated according to the travel direction.

Precautions and Recommendations

Minimum Radius

The locomotive can run on track with a minimum recommended radius of 600 mm (23.62"). Naturally, extended operation on small radius curves leads to greatly increased wear of the locomotive and track.

Digital Decoder

The model locomotive is prepared for "plug and play" installation of a PIKO SmartDecoder 4.1 #36125 (available separately). As soon as the decoder is properly installed, the locomotive can be operated on digital as well as Analog DC-powered layouts.

Sound Module

Only the model of the BR 64 is prepared for "plug and play" installation of a PIKO #36222 Sound Unit (available separately). This reproduces authentic sounds of the real BR 64. It requires that the loco be equipped with a PIKO SmartDecoder 4.1 #36125. The sound unit must be connected to the decoder via the included interface cable. The sound unit includes a high-quality extended frequency range speaker with a waterproof diaphragm for outdoor operation. Note: The sound unit is operable only on digital layouts, not on Analog DC-powered layouts.

Maintenance

Lubrication

After each 25 hours of operation, and after any long periods of storage, please lubricate the locomotive's gears with a sparing amount of plastic-compatible, non-hardening grease (e. g. Lubricating Grease PIKO no. 36216).

Cleaning

If cleaning is necessary, use only a mild cleaning agent (such as soap and water) and gentle action with a soft non-abrasive cloth or brush. Never immerse the loco in liquid or "flood" any internal parts!


Normal Wear Items

Electrical pick-up shoes, wheel wipers and traction tires will wear with use and should be replaced as needed.

Please Note! Damage to Carpets and Other Surfaces: Normal operation of the locomotive causes wear of mechanical parts (wheels, electrical pickups etc.). This produces carbonized dust, grease and oil, which can permanently stain carpets, wood floors and other materials. It is the user's responsibility to take proper precautions against this damage. Wipe any grease or oil from the track rails with a clean soft cloth. PIKO Spielwaren GmbH, as well as its representatives, distributors and retailers, assume no liability for any such damage.

Please Note!

Important Safety Precautions

- Check the power supply regularly for any damage or problems.
- Do not use a malfunctioning or damaged power supply!
- This model must only be operated with one power source per circuit!
- This product is not a toy, not suitable for personnel under 14 years of age. This product has small parts, sharp parts, and moving parts.
- This model must only be operated with a safety-assured power supply with the  identification!
- The power supply is not a toy!
- Disconnect the model from the power supply before cleaning or servicing!
- Do not insert the track power connecting wires into household "mains" voltage outlets.



Cher adepte du Chemin de Fer de Jardin PIKO,

Nous vous remercions d'avoir choisi une locomotive échelle G PIKO. Comme tous les modèles PIKO, cette locomotive a été conçue par nous avec un grand souci du détail, assemblée avec soin et testée intensivement pendant le développement pour vous garantir un plaisir de conduite maximal et beaucoup de satisfaction.

Pour votre locomotive, nous vous proposons toute une gamme de modèles de voitures et de bâtiments ainsi que des accessoires attrayants pour votre réseau de jardin. Pour plus d'informations, il vous suffit de consulter notre catalogue détaillé PIKO G, la boutique en ligne PIKO sur www.piko-shop.de, ou de vous rendre chez votre revendeur local pour découvrir notre vaste gamme.

Si vous avez des suggestions d'amélioration ou des critiques constructives concernant vos modèles PIKO, vous pouvez nous contacter par e-mail à hotline@piko.de, par fax au +49 3675/8972-50 ou par courrier à PIKO Spielwaren GmbH, Lutherstraße 30, 96515 Sonneberg/Thuringe, ou utiliser les médias sociaux pour nous contacter.

Merci encore pour votre achat et nous vous souhaitons de bons moments avec votre PIKO BR 64 échelle G.

Votre équipe PIKO

L'Original

La BR 64 était fiable et populaire et vue mis en service en grande quantités. Depuis sa mise en service en 1928 la BR 64 se profilait, avec ses 90 km/h, comme une locomotive rapide pour train de voyageurs et était présente dans chaque remise d'entretien (BW) de la DRG, DB et DR. Par sa forme elle avait reçu le nom de 'Bubikopf' et était ainsi le symbole des lignes secondaires romantique Allemande. Si elle était mise en service pour des trains rapide, locaux ou train mixte passager-marchandise, ou roulait dans les plats pays dans de chaud été ou dans la neige en montagne de Bavière, la loco-standard s'exécutait de sa tâche toujours avec grande fiabilité. Seulement en 1974 /1975 la DB et DR on pris adieu de cette petite, mais avec une puissance de 950 CH très puissante Locomotive à vapeur.

Le Modèle Réduit

Le modèle en G de PIKO représente une BR 64 comme elle était en service à la DB. Le modèle se distingue par ses fin détails et sa présence parfaites. Par sa grandeur moyenne la 'Bubikopf' peut être mise en service avec un grand scala de wagons pour chaque réseau de jardin. Le modèle solide et compact est prévu d'un fumigène et peut être mis hors service par un interrupteur. La porte de la chaudière à fumé peut être ouverte comme en réalité. Les roues précise produite avec bandages en RVS, soigne pour une prise de courant fiable sur les rails. Les axes sont monté sur des roulements à bille.

Le modèle est prévu d'un système de changements des feux selon le marche de circulation. Le modèle et repositionné pour digitalisé en digital (DCC)
La cabine de conduite est équipé d'un conducteur.

Technique

- Moteur étanche, sur roulement à billes Buhler à 7 pole.
- Bras d'articulation monté sur roulement à billes
- Deux roués à bandages d'adhérence
- Prise de courant RVS sur trois essieux par frotteur de contact
- En plus deux prise de contact direct sur les rails
- Lourd contre poids incorporé
- Changement des phares de pointe selon le sens de circulation
- Générateur de fumé
- Pré, dis positionné pour système digital (DCC) et son
- Articulation éclairé
- Emplacement pour hautparleur
- Longueur 478 mm
- Poids environ 3.200 g

Détails

- Caisse détaillé
- Conduite monté sur la chaudière
- Porte de la chambre à fumé à ouvrir
- Réplique de la main courante finement détaillé
- Roues à rayon avec bandages RVS
- Toutes inscriptions selon la réalité
- Toutes les pièces en matière synthétiques spéciale pour utilisation extérieur.

Mise en fonctionnement de votre locomotive

Sortie du modèle

Sortez le modèle délicatement de l'emballage en styropor afin que les pièces rapportées - mains montoires - ne soient pas endommagées

Mise en marche

Nous vous recommandons de faire rouler la locomotive pendant 30 minutes dans chaque sens, sans charge, afin d'obtenir un fonctionnement optimal et une bonne puissance de traction. **Veillez noter qu'un fonctionnement sans faille du modèle n'est garanti que sur des rails propres.**

Fonctionnement et entretien du système de fumée

Verser 10 à 20 gouttes de liquide fumigène dans le haut de la cheminée. S'il y en a trop le générateur de fumée ne fonctionnera pas. Tourner la locomotive à l'envers pour éliminer l'excès de liquide. N'insérer aucun objet dans la cheminée. L'élément chauffant au centre de la cheminée est fragile et peut se casser facilement. Utiliser seulement du liquide fumigène PIKO pour le bon fonctionnement du générateur de fumée. Il n'y a pas de danger à laisser du liquide fumigène dans le générateur de fumée ou à laisser la locomotive rouler sans liquide fumigène.

Caractéristiques techniques

Tension nominale

Le modèle fonctionne sous tension de 0-24 V CC.

Consommation de courant

Le modèle a besoin d'un transformateur ou variateur de vitesse qui délivre au min. 2 A de max. 5 A. N'utilisez que des transformateurs et des variateurs autorisés et en bon état.

Motorisation

Le modèle dispose d'un moteur puissant qui entraîne les trois essieux moteurs.

Eclairage

Le modèle possède un éclairage avant à led, indépendant du sens de marche.

Rayon minimal

La locomotive peut rouler sur un rayon minimal de 600 mm (23,62 inch). Il est bien à prendre en considération, que l'emploi dans des petite courbe résulte à une usure abnormal de la locomotive et des rails.

Décodeur digital

D'usine le modèle est équipé pour l'installation d'un PIKO SmartDecoder 4.1 #36125. Après l'installation du décodeur, la locomotive peut circuler sur des réseaux en système digital.

Module sonore

D'usine la locomotive BR 64 est équipée pour l'installation d'un module sonore reproduisant le son original des BR 64 réf PIKO 36222. Un PIKO SmartDecoder 4.1 #36125 sera nécessaire. Le module sonore peut s'enficher sur le décodeur; il possède un haut parleur puissant avec une membrane

Entretien

Graissage

Il est recommandé de graisser les engrenages toutes les 25 h de fonctionnement. (en manuel d'utilisation, PIKO graisse no. 36216).

Nettoyage

Après un long séjour à l'extérieur, nettoyez votre locomotive avec un produit de nettoyage doux et un torchon micro fibre. Ne trempez en aucun cas la locomotive complète dans une quelconque solution pour la nettoyer.


Les contacts de rails et contacts d'essieux doivent être changés selon l'usage.

Attention:

Veillez noter que pendant le fonctionnement, un moteur peut toujours heurter les parties mécaniques (patins, roues) ou d'autres matériaux. Nettoyer avec un chiffon propre et doux tout surplus d'huile ou de graisse sur les rails. En cas de dommage, PIKO ne porterait aucune responsabilité.

Attention:

Conseils de sécurité importants

- Inspectez régulièrement le transformateur afin de déceler d'éventuels dommages.
- En cas d'endommagement, il ne faut absolument pas utiliser le transformateur avant une réparation totale des pièces!
- Ce locomotive doit être raccordé à une seule source d'énergie!
- Ne convient pas aux enfants de moins de 14 ans. Présence de petits éléments susceptibles d'être avalés.
- Faire fonctionner ce jeu uniquement avec un transformateur autorisé ayant les caractéristiques suivantes  !
- Le transformateur n'est pas un jouet!
- Toujours débrancher la locomotive du transformateur pour procéder à un nettoyage!
- Il est interdit d'introduire les fils de connexion dans une prise électrique!

Het verheugt ons dat u heeft gekozen voor een G-spoor locomotief van het merk PIKO. Net als alle PIKO modellen, is ook deze loc met veel aandacht voor detail door onze medewerkers ontworpen, zorgvuldig gemonteerd en tijdens de ontwikkeling grondig getest om u te verzekeren van maximaal plezier en rijgenot met de locomotief.

Passend bij uw loc biedt ons assortiment een hele reeks wagens, rijtuigen, modellen van gebouwen en aantrekkelijke accessoires voor uw G-spoor modelspoorbaan. Kijk voor meer informatie in onze gedetailleerde PIKO G catalogus, in de PIKO webshop www.piko-shop.de of bij uw vertrouwde dealer en overtuig uzelf van ons omvangrijke assortiment.

Als u suggesties of positieve kritiek op uw PIKO modellen heeft, dan kunt u ons uw berichten per e-mail sturen naar hotline@piko.de, per fax +49 3675/8972-50 of per post naar PIKO GmbH, Luther Straße 30, D-96515 Sonneberg / Thüringen, Duitsland. Ook kunt u gebruik maken van de sociale media om contact met ons op te nemen. In alle gevallen s.v.p. communiceren in de Duitse of Engelse taal.

Hartelijk dank u voor uw aankoop en veel plezier met uw PIKO G-Spoor BR 64.

Uw PIKO team

Het voorbeeld

De Duitse BR 64 was betrouwbaar, populair en werd in grote aantallen ingezet. Sinds haar ingebruikname in 1928, bewees de BR 64 zich als een lichte en, met maximaal 90 km/u, als een snelle locomotief voor passagierstreinen en belandde zo in bijna elke onderhoudswerkplaats (BW) van de DRG, DB en DR. Vanwege haar uiterlijke vorm "Bubikopf" genoemd, werd ze al snel het symbool van de Duitse nevenlijnromantiek. Of ze nou werd ingezet als trekkraft voor een sneltrein, lokale trein of gemengde passagierstrein met goederen, of dat ze reed in de hete zomers van de laaglanden of in de hoge sneeuw in het berggebied van Beieren, de succesvolle standaard-loc voerde zijn diensten altijd betrouwbaar uit. Pas in 1974/75 namen de DB en de DR afscheid van deze kleine, met 950 PK zeer sterke, stoomlocomotief.

Het model

Het PIKO-G model vertegenwoordigt een BR 64 zoals deze werd ingezet bij de DB. Het model onderscheidt zich door zijn fijne details en zijn perfecte verschijning. Met zijn gemiddelde grootte kan men de "Bubikopf" een breed scala van verschillende wagons laten trekken over elke tuinspoorweg. Het compacte, stevige model is voorzien van een rookgenerator met aan-/uitschakelaar. De rookkamerdeur kan, net als bij het grote voorbeeld, worden geopend.

De met precisie geproduceerde wielen met RVS wielbanden zorgen voor een zeer betrouwbare stroomafname van de rails. De aangedreven assen zijn van kogellagers voorzien.

Het model heeft met de rijrichting wisselende frontverlichting en drijfwerkverlichting die apart kan worden geschakeld. Het model is voorbereid voor digitaal (DCC) en sound. De cabine is voorzien van een machinist.

Technische details van het model

- 7-polige, kogelgelagerde Bühler-motor, spatwaterdicht
- Drie kogelgelagerde aandrijfassen
- Twee wielen met antislipbanden
- Stroomafname over drie RVS wielstellen via wielsleepcontacten
- Daarnaast twee verend opgehangen sleepcontacten direct op de rails
- Een zwaar ingebouwd gewicht
- Met de rijrichting wisselende frontseinen
- Met rookgenerator
- Voorbereid voor een digitaalsysteem (DCC) en sound
- Verlichting van het drijfwerk
- Ruimte voor een luidspreker
- Lengte: 478 mm
- Gewicht: ca. 3200 g

Details

- Gedetailleerde behuizing
- Vrijstaande, los aangezette leidingen langs de ketel
- Rookkamerdeur te openen
- Fijn uitgevoerde nabootsing van de handgrepen
- Fijn uitgevoerde spaakwielen met RVS wielbanden
- Alle opschriften volledig volgens voorbeeld
- Alle onderdelen zijn vervaardigd uit een speciale kunststof voor gebruik buiten

In gebruikname van uw loc

Uitpakken van het model

Neemt u het model na het openen svp voorzichtig uit de styroporverpakking, zodat alle losse delen, zoals handgrepen etc. niet worden beschadigd.

In gebruikname

Wij adviseren om de loc onbelast ca. 30 minuten naar iedere rijrichting te laten rijden, zodat het model optimaal wordt ingereden en een goede trekkraft ontwikkelt. **Wij wijzen u erop, dat goede rij-eigenschappen van de loc uitsluitend gegarandeerd zijn op schone rails.**

Gebruik en onderhoud van de rookgenerator

Druppel ongeveer 10 tot 20 druppels rookvloeistof in de bovenzijde van de schoorsteen. Als er te veel vloeistof wordt gebruikt, dan zal de rookgenerator niet werken. Draai in dat geval de locomotief om, zodat de overtollige vloeistof uit de rookgenerator weg kan lopen. Steek nooit enig object in de schoorsteen. Het verwarmingselement in het midden van de schoorsteen is kwetsbaar en breekt gemakkelijk af door het inbrengen van gereedschap etc. Gebruik uitsluitend rookvloeistof van PIKO om de levensduur van de rookgenerator te waarborgen. Het kan geen kwaad om rookvloeistof in de rookgenerator achter te laten na gebruik van de loc of om met de locomotief te rijden zonder rookvloeistof in de rookgenerator.

Technische verklaringen

Nominale spanning

De bedrijfsspanning van het model is 0 tot 24 Volt DC.

Stroomvoorzorging:

Het model heeft een trafo of rijregelaar nodig, die 2 - 5 A levert. Gebruikt u svp uitsluitend trafo's en rijregelaars die aan deze eis voldoen en die geen mankementen vertonen.

Aandrijving:

Het model bezit een zeer krachtige motor, welke via een robuuste tandwielkast per draaiastel drij assen aandrijvd.

Verlichting:

Het model is voorzien van een rijrichtingsafhankelijke witte frontverlichting, dwz dat in de rijrichting vooruit de frontverlichting brandt.

Minimum boogstraal

De locomotief kan een minimum boogstraal berijden van 600 mm (23.62 inch). Het is echter wel zo, dat regelmatig gebruik op kleine bogen tot overmatige slijtage leidt aan de locomotief en de rails.

Digitale decoder:

Het model is fabrieksmatig voorbereid voor de inbouw van de PIKO SmartDecoder 4.1 #36125. Na de inbouw van deze decoder kan de loc worden ingezet op digitaal bestuurd modelbanen.

Soundmodule:

Het model BR 64 is fabrieksmatig voorbereid voor de inbouw van de originele BR 64-sound middels de PIKO soundmodule #36222. Bij deze soundmodule heeft u tevens de PIKO SmartDecoder 4.1 #36125 nodig. Via een stekker kan de soundmodule met de decoder worden verbonden. De soundmodule wordt geleverd met een breedbandluidspreker met een waterbestendige membraam.

Onderhoud

Smeren:

Na elke 25 bedrijfsuren zéér kleine hoeveelheden zuurvrij en harsvrij vet op de tandwielen doen. (zie het smeerschema, montagehandleiding, PIKO vet no. 36216)

Reinigen:

De loc dient na langdurig tuinbedrijf uitsluitend gereinigd te worden met een mild reinigings-middel en een vezelvrije doek en/of een zachte kwast. Doop de complete loc in géén geval in een oplossing.

Railsleepcontacten en de wielcontacten moeten worden uitgewisseld op slijtage.

Attentie:

Let u er svp op, dat er door het rijden slijtage aan de mechanische delen (wielen, contactlepers, etc.) kan ontstaan, welke ertoe kan leiden dat er verontreiniging wordt veroorzaakt aan tapijt en andere materialen. Gelekt vet of olie met een zachte doek afvegen. Bij hierdoor veroorzaakte schade is PIKO Spielwaren GmbH op geen enkele wijze verantwoordelijk.

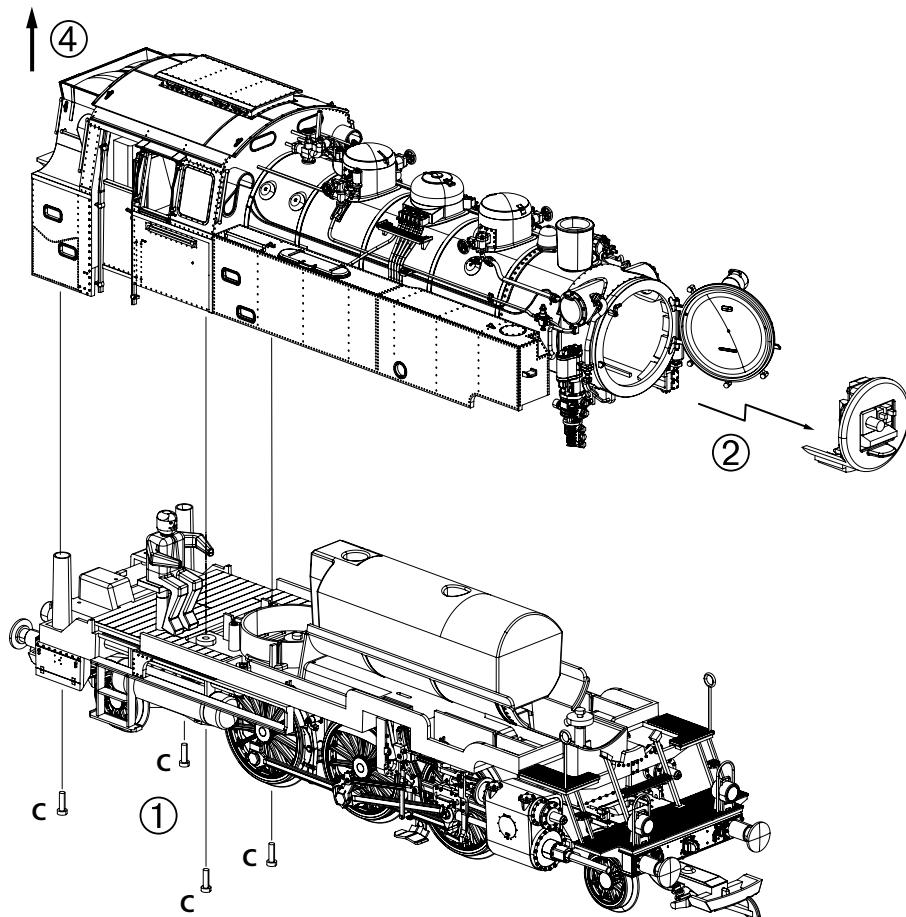
Let op:

Belangrijke veiligheidsvoorschriften

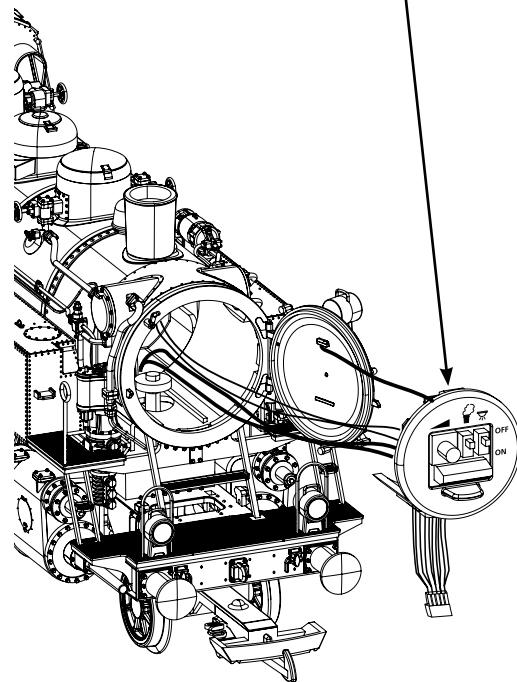
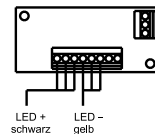
- De transformator dient regelmatig op beschadigingen of defecten gecontroleerd te worden!
- In geval van een beschadiging of defect mag de transformator niet langer gebruikt worden, totdat deze gerepareerd is!
- De transformator mag uitsluitend middels één energiebron gebruikt worden!
- Niet geschikt voor kinderen onder de 14 jaar omdat dit model functionele scherpe kanten en punten bezit.
- Het locomotief uitsluitend gebruiken met de volgende kenmerken !
- De transformator is géén speelgoed!
- Vóór het reinigen, de transformator loskoppelen van de netspanning en het locomotief!
- De verbindingdraden mogen niet in het stopcontact worden gestoken!

MONTAGEANLEITUNG LOK

Service instructions · Manuel d'utilisation · Gebruiksaanwijzing

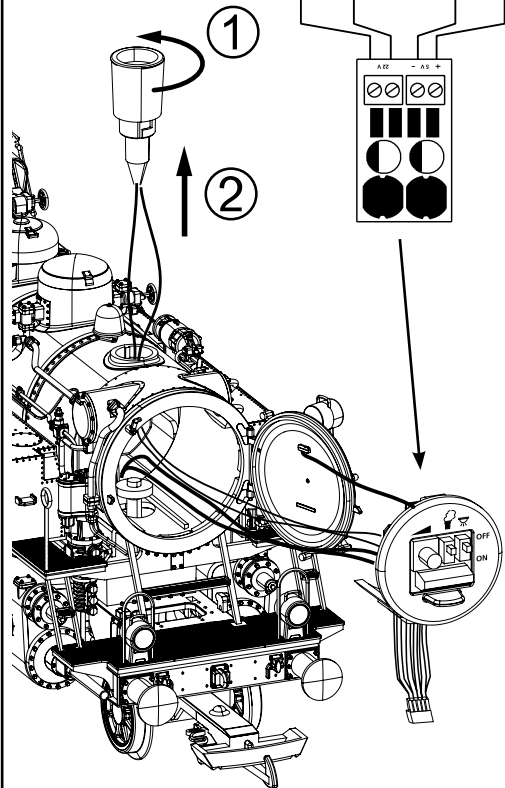


③ Leiterplatte LED
PCB LED



Festspannungsregler Voltage Regulator

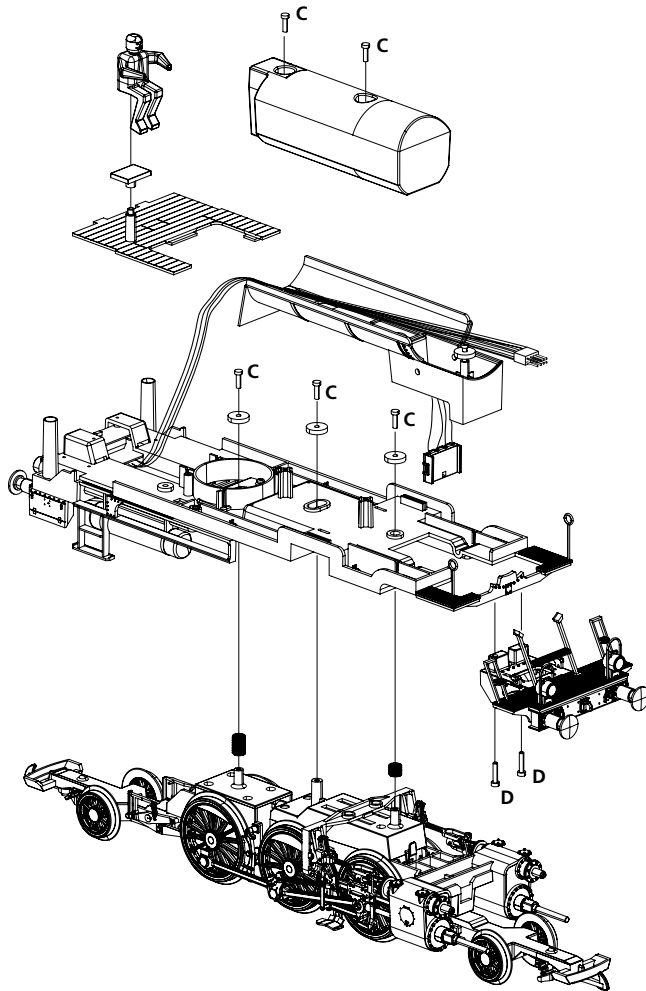
Eingang 22 V Ausgang 5 V
schwarz/black grün/green weiß/white braun/brown

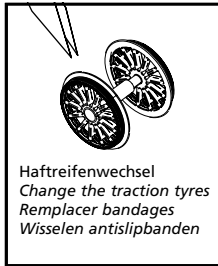
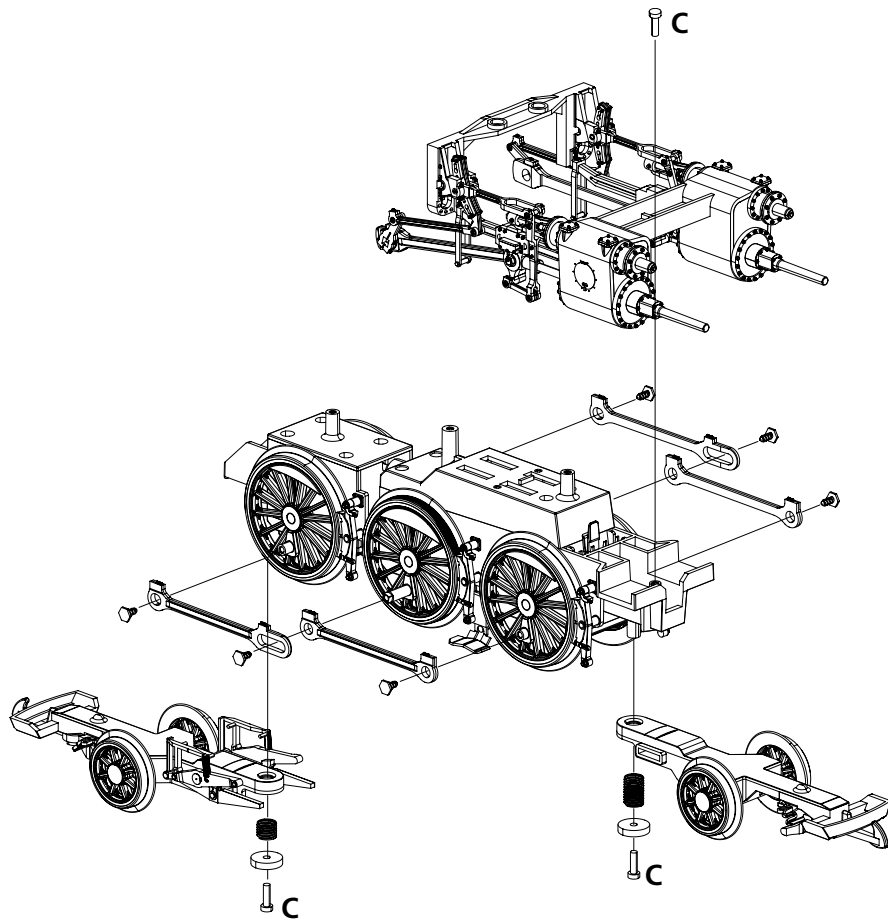


Dampfgenerator
Smoke Unit

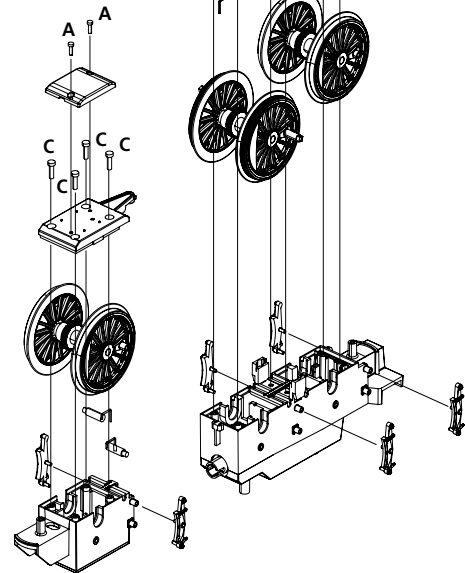


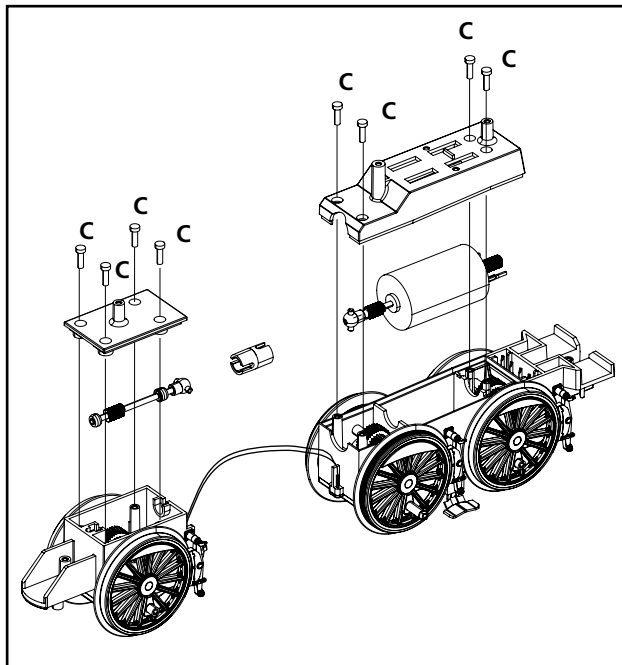
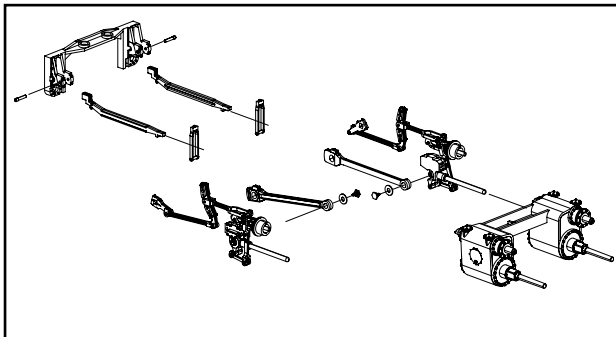
Triebwerksbeleuchtung
Driving gear lighting





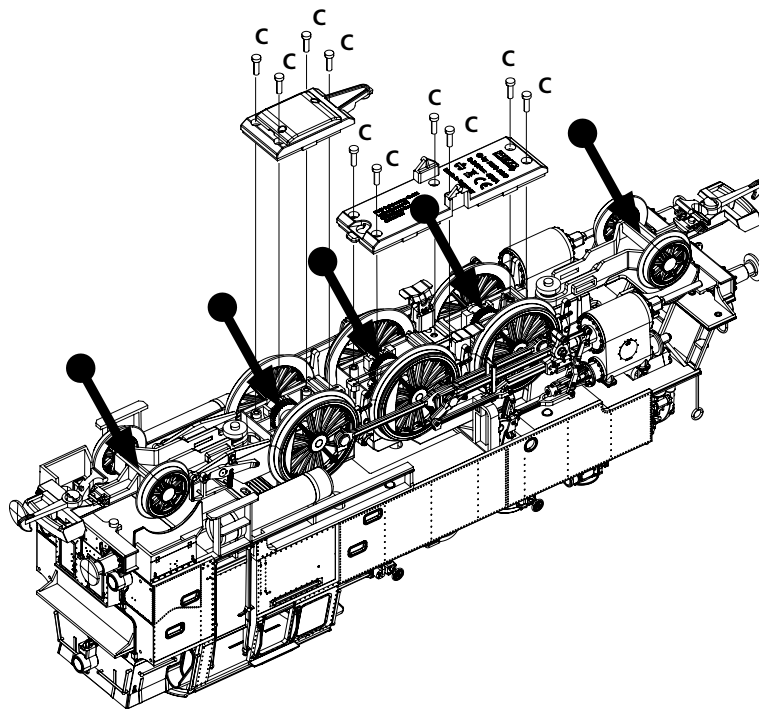
Haftreifenwechsel
 Change the traction tyres
 Remplacer bandages
 Wisselen antislipbanden





Fetten
Grease
Graisse
Smeren

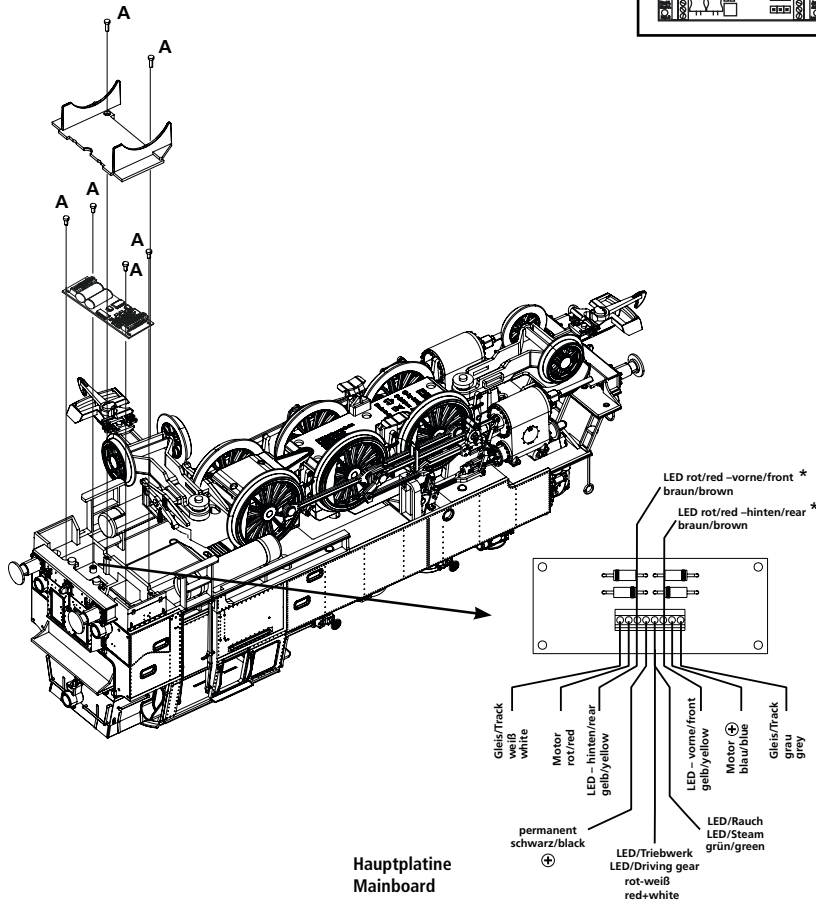
Bitte verwenden Sie PIKO Schmierfett, Art.-Nr. 36216
 Please use PIKO lubrication grease, no. 36216
 Utiliser PIKO graisse, no. 36216
 Gebruikt u s.v.p. het smeervet van PIKO, nr. 36216



Beim Zusammenbau auf die korrekte Stellung der Räder achten!
 Please pay attention to the correct position of the wheels!

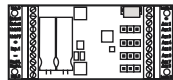
ANSCHLUSS-SCHEMA

Wiring scheme · Schema de câblage
Bedradingschema decoder



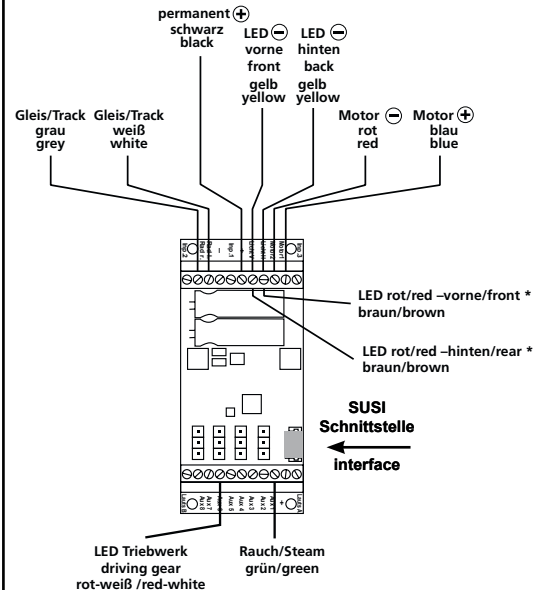
Hauptplatine
Mainboard

36125 Digitaldecoder Digital decoder



ANSCHLUSS-SCHEMA DIGITAL

Wiring scheme · Schema de câblage
Bedradingschema



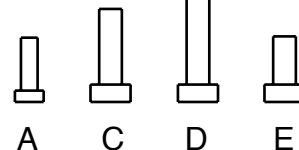
* nicht belegt / nur vorbereitet

* not connected / prepared only

Schrauben / Screws
Vis / Schroeven

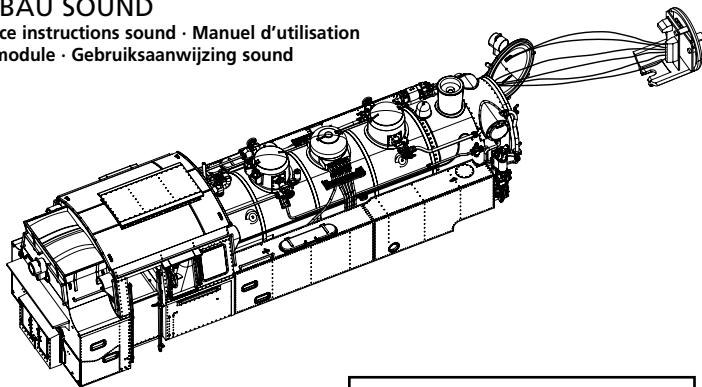
A = 2,2 x 7
C = 3,0 x 10
D = 3,0 x 14
E = 3,0 x 6

M 1:1

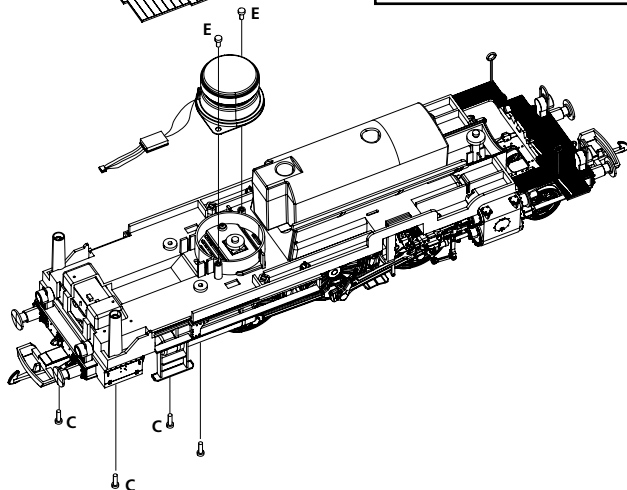
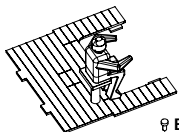
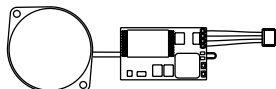


EINBAU SOUND

Service instructions sound · Manuel d'utilisation son module · Gebruiksaanwijzing sound

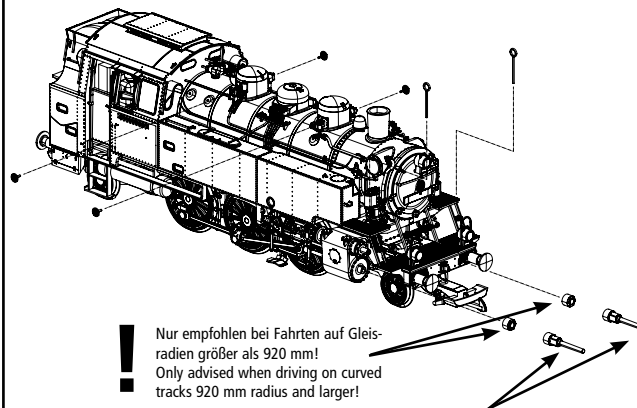


36222 Soundmodul & Lautsprecher
Sound modul with loud speaker



ANBAUTEILE

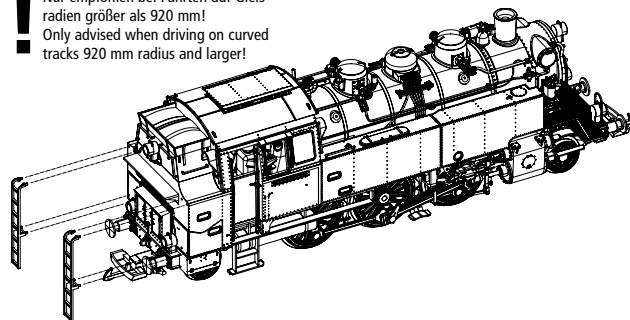
Fittings · Pièces de raccordement · Accessoireset



- ! Nur empfohlen bei Fahrten auf Gleisradien größer als 920 mm!
Only advised when driving on curved tracks 920 mm radius and larger!

- ! Zurüstbauteile nur für Vitrinenmodelle!
Extensions only for showcase models!
Des extensions pour les modèles de vitrine!
Accessoires alleen for modellen in vitrinekasten!

- ! Nur empfohlen bei Fahrten auf Gleisradien größer als 920 mm!
Only advised when driving on curved tracks 920 mm radius and larger!



PIKO SERVICE

Australien
PAMAK Hobbies
40 Great Southern Road
AU - Bargo2574 / N.S.W.
Tel.: +61-2-46842727
e-mail: info@pamakhobbies.com
www.pamakhobbies.com

Frankreich
Belgien, Luxemburg
T2M SAS
Techniques Modernes du Modelisme
BP 30006 - Zone Industrielle
F- 57381 Faulquemont Cedex
Tel: 0033 - 387 29 25 20
Fax: 0033 - 387 94 37 22
e-mail: info@t2m.tm.fr
www.t2m-train.fr

P.R. China & Hong Kong
DongGuan AMR Hobby & Art Distribution Ltd.
Xintang Road, ChaoLang
Industrial Estate, ChaShan Town
523392 DongGuan City / P.R. China
Tel.: 0769-81866863
Fax: 0769-81866861
e-mail: info@piko.cn
www.piko.cn

Finnland
ModellExpress Oy
Tärhurintie 11 F 54
01350 Vantaa/ Finnland
Tel.: +358405954233
e-mail: info@modellhouse.com

Georgien
SU Dortveliya G.
Str. Demergipa, 30
GE- 384870 Gagra
Tel.: 007-8402344383
e-mail: geormarket@gmail.com

Großbritannien
Gaugemaster Controls Ltd.
Gaugemaster House, Ford Road
GB - Arundel, West Sussex BN18
0BN
Tel.: 01903 - 884321
Fax: 01903 - 884377
e-mail: sales@gaugemaster.co.uk
www.gaugemaster.com/piko

Italien
EMMEMODELS SRL / PIKO Spielwaren GmbH
Via Brianza 10
I - 20843 VERANO BRIANZA MB
Tel.: 0039 0362 90 65 40
e-mail: info@emmemodels.it
www.emmemodels.it
www.piko.de

Mexiko
CORPORATIVO VIVE
S.A. de C.V. / Thiers 176 Esq.
Leibnitz. Col. Anzurez
Mexico D.F. 11590
Tel.: 055-52509215
Fax: 055-43340173
e-mail: contacto@corporativovive.com
www.vivemodelismo.com

Niederlande
Scaletrading/ PIKO Spielwaren GmbH
Gabriël Metsustraat 10
NL - 7312 PS Apeldoorn
Tel.: +31-6-22993404 (GSM)
Fax: +31-55-8438549
e-mail: info@scaletrading.nl
www.scaletrading.nl
www.piko.de

Österreich
PIKO Spielwaren GmbH
Lutherstraße 30
D - 96515 Sonneberg, Germany
Tel.: +49 3675 89 72 42
Fax: +49 3675 89 72 50
e-mail: hotline@piko.de
www.piko.de

Polen
PIKO Polska sp. z o.o.
ul. Poziomkowa 19B2
81-589 Gdynia
Mobil: +48 500 366 553
e-mail: info@piko-polska.pl
www.piko-polska.pl

Rumänien
MINIMODEL THE SRL
Calea Grivitei Nr 204A
RO - 010755 Bucuresti
Tel.: 021 - 2241273
Fax: 021 - 318167258
e-mail: contact@trennet.ro

Russland
OOO "PIKO RUS"
Dmitrovskoe shossee 100, B 2
127247 Moscow/ Russia
Tel.: 007-977 994 24 10
e-mail: info@piko-rus.com
www.piko-rus.com

Russland
Joint Stock Company "ST"
Svobody Str. 35, office 20
125362, Moskau
Tel.: +7 495-973-18-60
Tel.: +7 495-798-67-10
e-mail: st.post@mail.ru
www.pikorusia.ru
www.TrainModels.ru

Schweiz
ARWICO AG
Brühlstrasse 10
CH - 4107 Ettingen
Tel.: 061 - 722 12 22
Fax: 061 - 722 12 44
e-mail: sekretariat@arwico.ch
www.arwico.ch

Spanien
Trenes Aguilo
Via Augusta 7
E - 08950 Esplugues de Llobregat
Tel.: 00 - 34 - 93 - 499 05 29
e-mail: infonegocioc@trenes-aguilo.com
www.trenes-aguilo.com

Tschechien / Slowakische Republik
NEXES INTERNATIONAL
Osadní 12a
CZ - 17000 Praha 7
Tel.: 233 372 482
e-mail: info@nexes-int.cz
www.pikomodely.cz

Türkei
UGUR AKMAN - HOBBYTIME
Turan Günes Bulvari
Hilal Mah. 716 Sokak N° 5/A
TR - Cankaya - Ankara
Tel.: 0312 - 438 4031
Fax: 0312 - 438 0381
e-mail: akman@hobbytime.com.tr
www.hobbytime.com.tr

Ungarn
Modell & Hobby Kft.
Lehel u. 62
H - 1135 Budapest
Tel.: 01 - 2370743
Fax: 01 - 2370744
e-mail: vasutmodell@modell.hu
www.modell.hu

USA & Kanada
PIKO America LLC
4610 Alvarado Canyon Rd., Suite 5
San Diego CA 92120
Tel.: 619 - 280-2800
Toll-Free: 1-877-678-4449
Fax: 619 - 280-2843
e-mail: info@piko-america.com
www.piko-america.com

PIKO Spielwaren GmbH
Lutherstraße 30 · 96515 Sonneberg, Germany
Tel.: +49 36 75 89 72 55
e-mail: hotline@piko.de
www.piko.de
©PIKO 2020/37210-90-7002



0-24 V ---